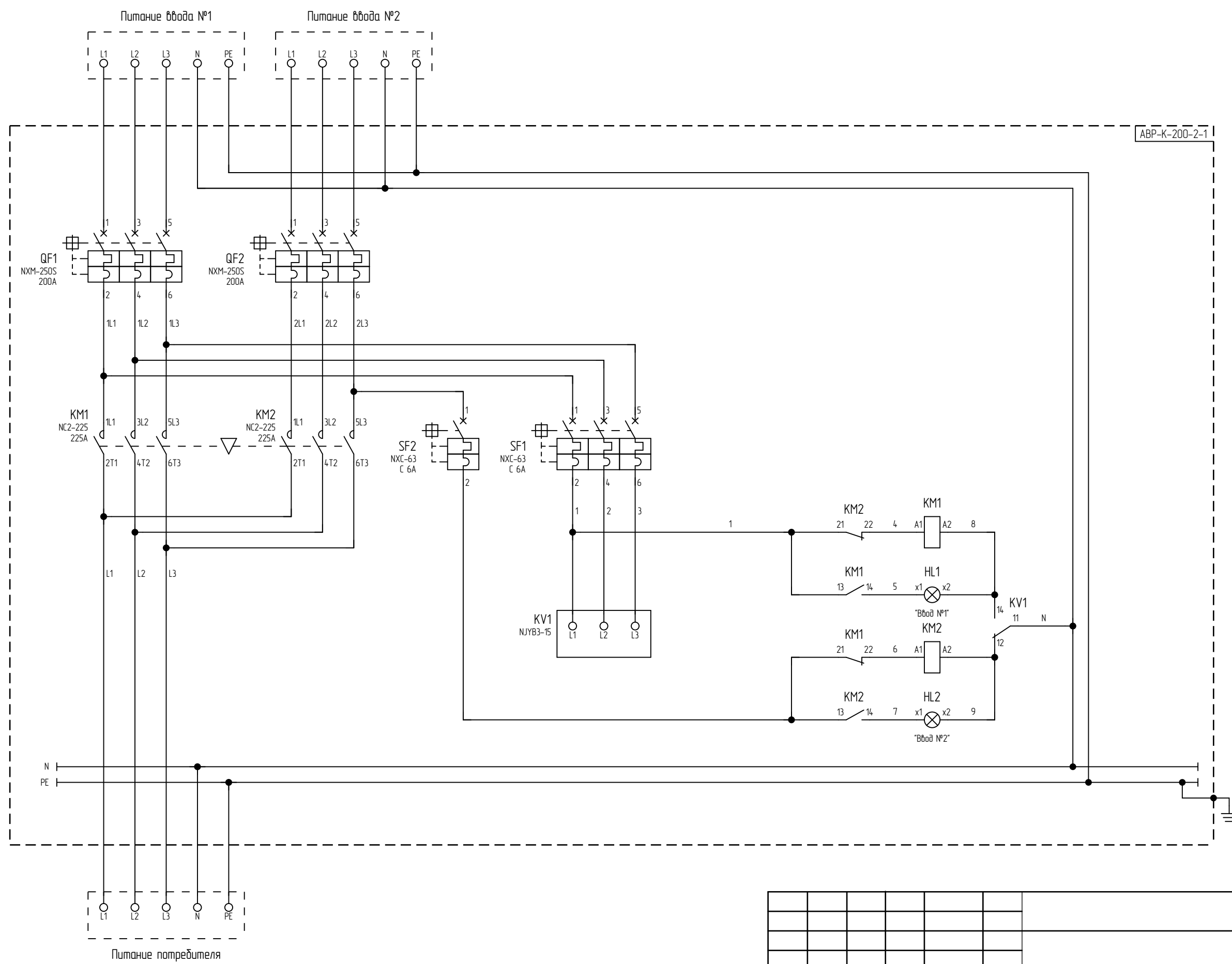


Лист	Наименование	Примечание
------	--------------	------------

ВЕДОМОСТЬ РАБОЧИХ ЧЕРТЕЖЕЙ ОСНОВНОГО КОМПЛЕКТА

1	Общие данные	
2	АВР-К-200-2-1. Схема электрическая принципиальная	
3	Спецификация оборудования и материалов	
4	АВР-К-200-2-1. Чертеж внешнего вида	

Инв.№ подл.	Изм.	Кол.уч.	Лист	№ док.	Подпись	Дата	АВР 200А на контакторах артикул АВР-К-200-2-1 (CHINT)	Стадия	Лист	Листов
								П	1	4
Инв.№ подл.	Изм.	Кол.уч.	Лист	№ док.	Подпись	Дата	Групповая спецификация изделий	ООО "БОНПЕТ" info@chint-electric.ru		
Изм.	Кол.уч.	Лист	№ док.	Подпись	Дата					
Разработал										
Проверил										
Утвердил										
Подп. и дата										
Взам. инв. №										



Взам. инв. N	
Подл. и дата	
Инв. N подл.	

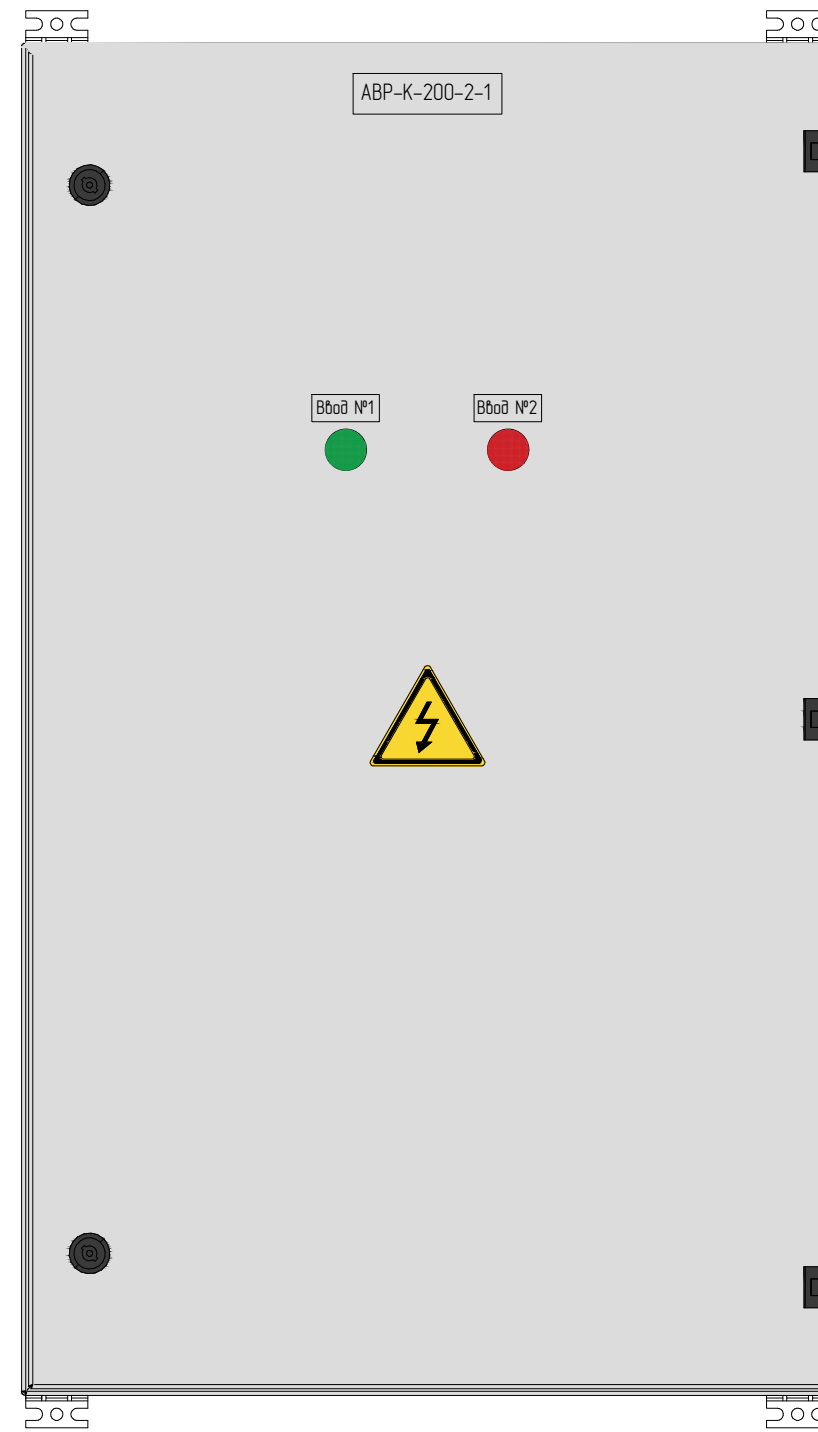
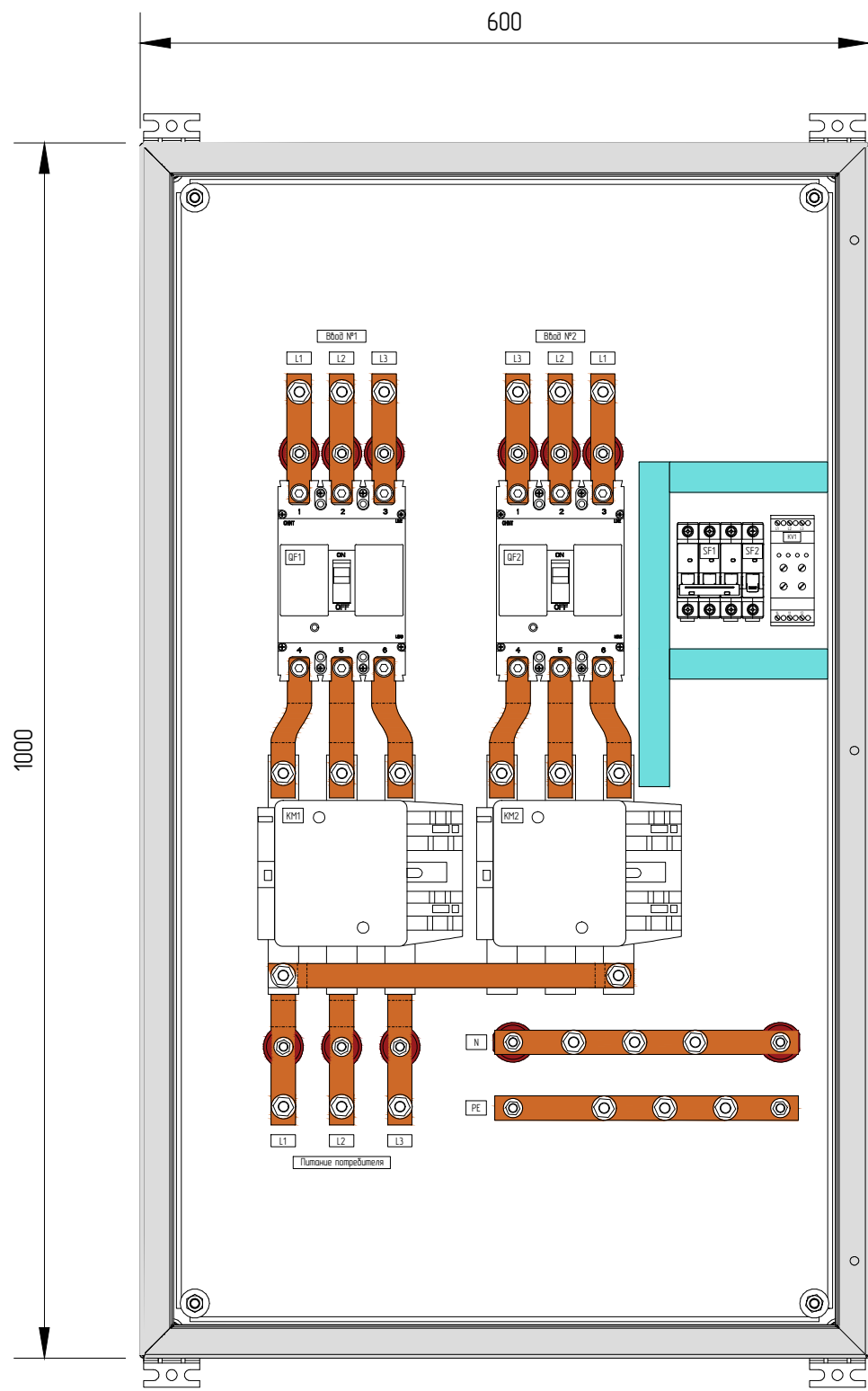
Изм.	Кол.уч.	Лист	N док.	Подпись	Дата	Стадия	Лист	Листов	
Разработал						АВР 200А на контакторах артикул АВР-К-200-2-1 (CHINT)	П	2	4
Проверил									
Утвердил						Схема электрическая принципиальная	ООО "БОМПЕТ" info@chint-electric.ru		

1	2	3	4	5	6	7	8	9	10	
Поз.	Наименование и техническая характеристика оборудования и материалов, завод-изготовитель (для импортного оборудования – страна фирма)			Тип, марка оборудования, обозначение документа и опросного листа	Код оборудования, изделия, материала	Завод изготовитель	Ед. изм.	Кол.	Масса ед. оборудования, кг	Примечание
	Щиты и пульты									
	ABP-K-200-2-1									
HL1	Индикатор светодиодный зеленый, 230В AC/DC			ND16-22D/2-230V	593077	CHINT	шт.	1		
HL2	Индикатор светодиодный красный, 230В AC/DC			ND16-22D/2-230V	593075	CHINT	шт.	1		
KM1, KM2	Контактор 225A/110кВт, 230В/AC3 50Гц, без блок-контактов			NC2-225-230V-50Hz(R)	235888	CHINT	шт.	2		
KM1	Механическая блокировка для NC2-185-225			NC2-185-225	237997	CHINT	шт.	1		
KM1, KM2	Приставка с доп. контактами 1Н.О.+1Н.З. к контактору NC1 и NC2			F4-11(R)	257022	CHINT	шт.	2		
KV1	Реле контроля фаз, 3x220В, 1 пер. конт.			NJYB3-15	636025	CHINT	шт.	1		
QF1, QF2	Авт. выкл. с термагнитным расцепителем 3P, 200А, 35кА			NXM-250S/3P 200A	131367	CHINT	шт.	2		
SF1	Автоматический выключатель 3P, 6А, 6кА, хар. С			NXB-63С 3P 6А 6кА	814168	CHINT	шт.	1		
SF2	Автоматический выключатель 1P, 6А, 6кА, хар. С			NXB-63С 1P 6А 6кА	814012	CHINT	шт.	1		
U1	Корпус набесной 1000x600x300 мм, У3, IP31, RAL7035			PB1.100.060.030.31-RAL7035	PB1.100.060.030.31-RAL7035	Promira	шт.	1		

Взам. инв. N	
Подп. и дата	
Инв. N подл.	

Изм.	Кол.уч.	Лист	N док.	Подпись	Дата
Разработал					
Проверил					
Утвердил					

ABP 200A на контакторах артикул ABP-K-200-2-1 (CHINT)			Стадия	Лист	Листов
			П	3	4
Групповая спецификация изделий			ООО "БОНПЕТ" info@chint-electric.ru		



1. Глубина корпуса составляет 300 мм.
2. Толщина металла корпуса - 1,5 мм, двери - 1,5 мм, монтажной платы - 2 мм.
3. Степень защиты корпуса IP31.
4. Цвет корпуса RAL7035.

Изм.	Кол.уч.	Лист	N док.	Подпись	Дата				
Разработал						ABP 200A на контакторах артикул ABP-K-200-2-1 (CHINT)	Стадия	Лист	Листов
Проверил							П	4	4
Утвердил						Чертеж внешнего вида	ООО "БОНПЕТ" info@chint-electric.ru		

Взам. инв. N	
Подп. и дата	
Инв. подл.	